

Dieseltrolley

Neue Idee – bewährte CEMO Qualität.

Mobile Betankung vor Ort war bisher ein schwieriges Feld. Abgesehen von der Transportfrage waren je nach Ausrüstung mit Tankstutzen, Trichter oder Schlauch kleinere Kraftstoff-Mengen schnell verschüttet. Ganz anders die neuen CEMO „Tank-Trolleys“: Sie bringen bis zu 100 Liter Diesel oder Benzin vor Ort – absolut sicher und vorschriftsmäßig.



LiFePO₄-Akku

Total mobil und kabellos, unabhängig von Fahrzeugbatterien.



Integrierte Belüftung

Die integrierte Belüftung ermöglicht eine kontinuierliche Entnahme, ohne den „Trolley“ zu öffnen.



Knickschutz + Drehgelenk + Absperrhahn

Durch den Knickschutz und das Drehgelenk ist Ihr Zapfschlauch bestmöglich geschützt. Der Behälter lässt sich beim Transport per Absperrhahn komplett verschließen.

Zapfpistolenhalter

Integrierter Zapfpistolenhalter mit arretierbarer Verriegelung.



Vertiefungen für Zurrgurte

Eingearbeitete Führungen für Zurrgurte (100l) geben Ihnen Sicherheit beim Transport im Fahrzeug.

Schlauch-Halterung

Ob stehend oder liegend – alles sitzt, kein Schlauch verrutscht.



geländegängige Räder

Große Räder für einfaches Handling im Gelände und über Treppen.



Dieseltrolley [PG 4]

Dieseltrolley 60l und 100l

- zulässig für den Transport zum unmittelbaren Verbrauch nach ADR 1.1.3.1 c)
- Behälter aus Polyethylen mit integriertem Handgriff und Tragegriffen
- Füllstutzen mit integrierter Be- und Entlüftung
- Entnahmeleitung mit Absperrhahn
- Trolley 100l: Räder Ø 300 mm, luftbereift, geländegängig
Trolley 60l: Räder Ø 240 mm
- Schwallwand
- Zapfpistolenhalter integriert
- Trolley 100l: integrierte Vertiefung zur Befestigung mit Ratschen-Zurrgurt während des Transportes

Pumpe montiert:

- Handpumpe 25 l/min, 3 m Abgabeschlauch und Zapfventil
- selbstansaugende, elektrische Pumpe CENTRI SP30, 12V, 25l/min, mit Automatik-Zapfpistole, 3 m Befüllschlauch und 4 m elektrischem Kabel



Dieseltrolley 60l mit Elektropumpe CENTRI SP30 und Akku

Dieseltrolley 100l mit Elektropumpe CENTRI SP30

Diesel- und Heizöl-Trolley 60l und 100l

Ausstattung wie Dieseltrolley, außer

- Entnahmeleitung mit Schnellkupplung 3/8"
- Rücklaufleitung mit Schnellkupplung 3/8"
- ohne Pumpe

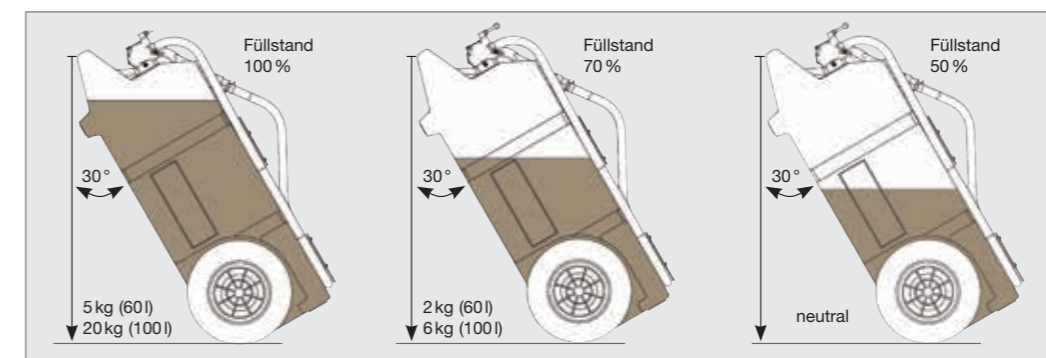
Zubehör digitaler Durchflusszähler K 24 zur Montage zwischen Befüllschlauch und Automatik-Zapfpistole bei der Elektropumpen-Ausführung siehe Seite 114.



Diesel- und Heizöl-Trolley 60l mit Schnellkupplung



Dieseltrolley 100l mit Handpumpe



Akku-Ausführungen mit Ladegerät

Gewichtsbelastung am Handgriff in der Transportstellung beim 60l-Trolley und 100l-Trolley

Dieseltrolley, Diesel- und Heizöl-Trolley

Bezeichnung / Inhalt	Maße in cm (l x b x h)	Gewicht ca. kg	Best.-Nr.	€ o. MwSt.**	Versand s. S. 229
Dieseltrolley 60l, mit Handpumpe und Zapfventil	90 x 52 x 37	18	10505	465,-	☺
Dieseltrolley 60l, mit Elektropumpe CENTRI SP30 und Automatik-Zapfpistole	90 x 52 x 37	15	10506	455,-	☺
Dieseltrolley 60l, mit Elektropumpe CENTRI SP30, LiFePO ₄ -Akku, Ladegerät u. AZV	90 x 52 x 37	15	10609	565,-	☺
Dieseltrolley 100l, mit Handpumpe und Zapfventil	100 x 59 x 43	22	10160	550,-	☺
Dieseltrolley 100l, mit Elektropumpe CENTRI SP30 u. Automatik-Zapfpistole	100 x 59 x 43	22	10610	535,-	☺
Dieseltrolley 100l, mit Elektropumpe CENTRI SP30, LiFePO ₄ -Akku, Ladegerät u. AZV	100 x 59 x 43	22	10611	650,-	☺
Diesel- und Heizöl-Trolley 60l mit Schnellkupplung	90 x 53 x 38	12	10526	355,-	☺
Diesel- und Heizöl-Trolley 100l mit Schnellkupplung	100 x 59 x 43	17	10527	395,-	☺

Zubehör: Zusatz-Akku (10602) siehe Seite 78.

Technische und preisliche Änderungen vorbehalten. **Die Listenpreise sind unverbindliche Preisempfehlungen zzgl. der gesetzlichen MwSt. ab Werk.

Technische und preisliche Änderungen vorbehalten. **Die Listenpreise sind unverbindliche Preisempfehlungen zzgl. der gesetzlichen MwSt. ab Werk.